



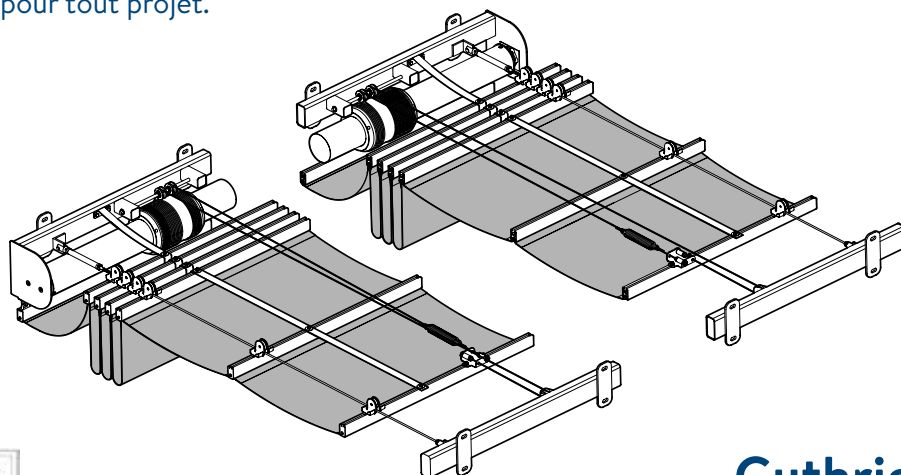
TESS 512 FICHE TECHNIQUE

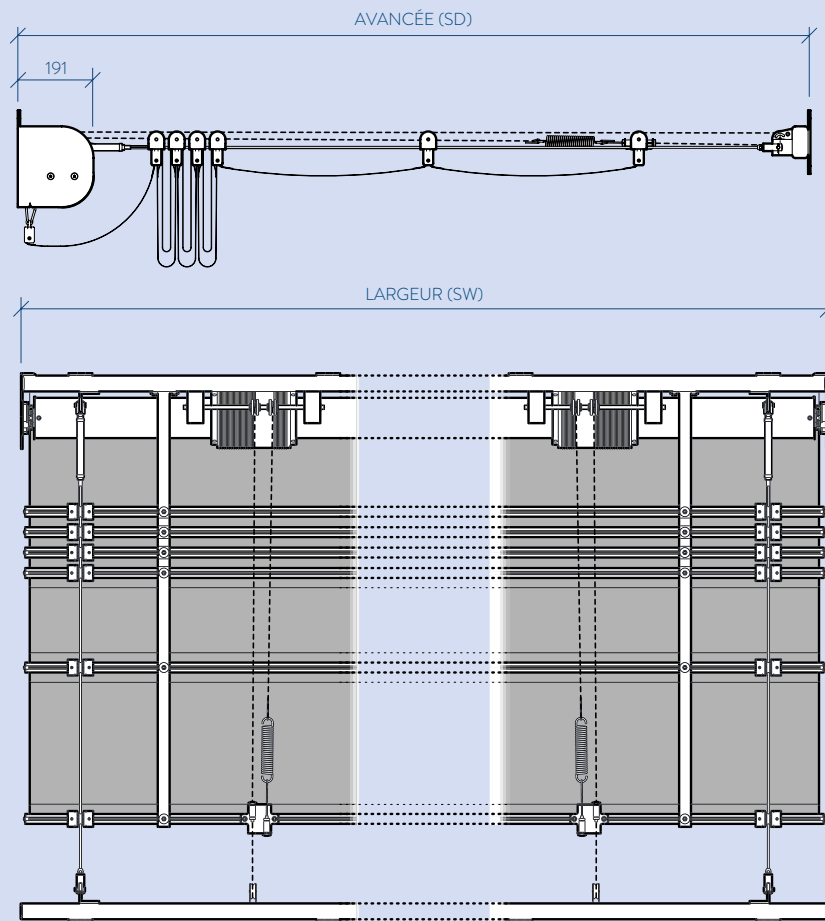
SYSTÈME DE PERGOLA INTERNE ET EXTERNE

Système de pergola horizontal de très grande taille pour ombrager une terrasse ou un atrium sans structure porteuse encombrante.

Le modèle TESS 512 peut couvrir une superficie allant jusqu'à 100m² avec un seul tube d'enroulement – il n'en reste que des câbles de soutien discrets une fois rétracté. Ce système est installé sur les deux bouts de l'ouverture sans nécessité de points de fixation latéraux. C'est une solution pratique pour les très grandes espaces où l'élégance, la fiabilité et la longévité sont essentiels. Nous offrons un choix entre tissus plats ou à festons ainsi que de nombreuses finitions et une gamme de couleurs illimitée – c'est idéal pour tout projet.

- Panneaux de tissu plié
- Sans nécessité de points de fixation latéraux
- Câbles fins de soutien
- Entraînement motorisé
- Fiable et robuste





DONNÉES CLÉS

Utilisation type	Espaces publics int.et ext
Forme	Rectangulaire
Sens de déploiement	Horizontal
Guidage	ø6mm fil en acier inox
Largeur	2000 mm - 6000 mm
Avancée	≤18000 mm
Superficie de toile	≤100 m ²
Joues de fixation	Acier revêtu
Finition	Peinture en poudre RAL
Options de pose	Arrière

INFOS TECHNIQUES

Tension de la toile	-
Poids sans toile	~55 kg + 27 kg/m largeur +6.4 kg/m draw
Charge totale	≤600 kg par câble (x3)
T°C de fctment	De 0 à 55 °C
Motorisation	35 Nm, 17 tr/min
Spécifications électriques	230 V, 50 Hz, 240 W, 1.1A
	120 V, 60 Hz, 230 W, 2.0A
Durée d'utilisation	4 min
Déploiement: vitesse	8.5 m/min
Commandes	Radio (RTS), flaire

