



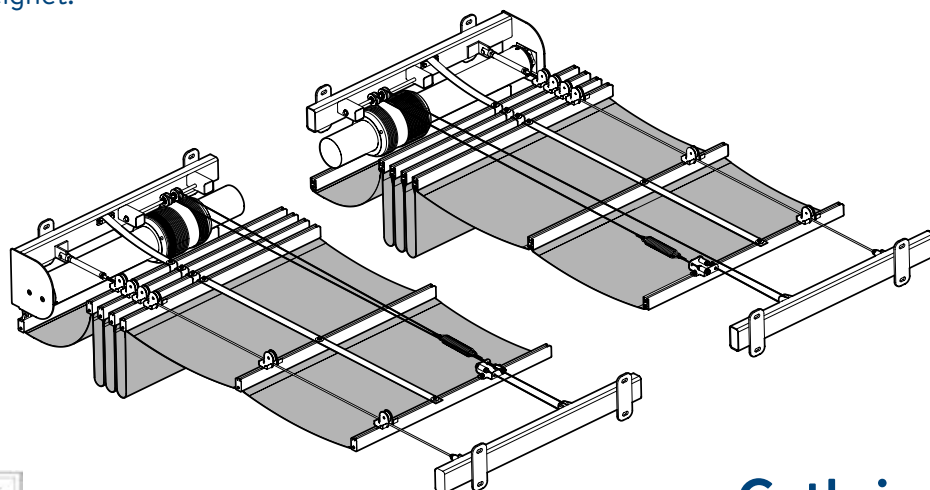
TESS 512 DATENBLATT

ELEGANTE BESCHATTUNG FÜR INNEN UND AUSSEN OHNE SPERRIGE STÜTZELEMENTE

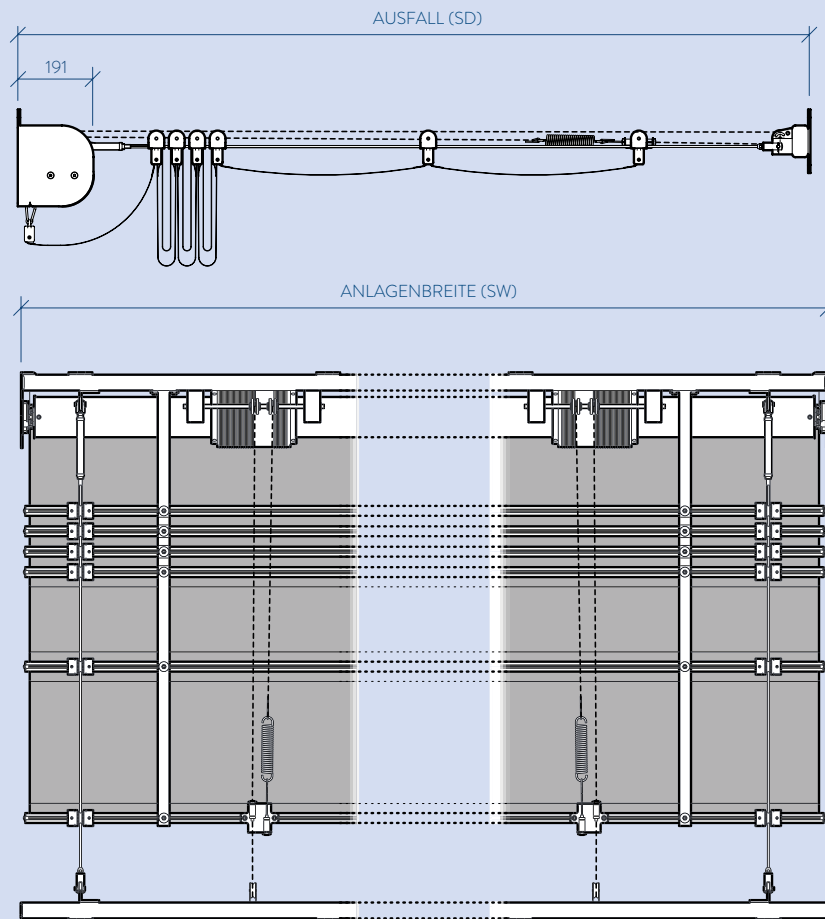
Waagrecht Baldachin-System für Atrien, Innenhöfe und Terrassen.

Die TESS 512 kann mit einem einzelnen Mechanismus eine Fläche bis zu 100 m² abdecken. Im eingefahrenen Zustand sind lediglich schlanke Führungs- und Zugseile zu sehen. Eine praktische Lösung für extrem große Flächen, wenn es auf Stil, Zuverlässigkeit und Strapazierfähigkeit ankommt. Das System wird an den gegenüberliegenden Enden der überdachten Fläche befestigt und erfordert daher keine seitliche Montage. Dank zahlloser Farbausführungen und einer breiten Stoffpalette für jedes Projekt geeignet.

- Geraffte Horizontal-Markise
- Erfordert keine seitliche Befestigung
- Schlanke Edelstahl-Führungsseile
- Für extrem große Flächen
- Motorisierter Antrieb
- Zuverlässig und robust



Guthrie Douglas



ECKDATEN

Einsatzbereiche	Oberlichter, öffentliche Außenbereiche
Form	Rechtecke
Laufrichtung	Waagrecht
Fallstabführung	∅6 mm Edelstahlseil
Breite	2000 mm - 6000 mm
Ausfall	≤18000 mm
Tuchfläche	≤100 m ²
Montageträger	Beschichteter Stahl
Oberfläche	Pulverbeschichtung in RAL
Montageoptionen	Hintermontage

TECHNISCHE INFOS

Tuchspannung	Entfällt
Gewicht ohne Tuch	~55 kg + 27 kg/m Breite + 6,4 kg/m Ausfall
Zuglast	≤ 600 kg pro Montageträger x 3
Betriebstemperatur	0 - 55 °C
Motorleistung	15 Nm, 17 U/min
Daten zur Elektrik	230 V, 50 Hz, 240 W, 1,1 A
	120 V, 60 Hz, 230 W, 2,0 A
Maximale Laufzeit	4 min
Fallstabgeschwindigkeit	~8.5 m/min
Bedienung	Funk, festverdrahtet

