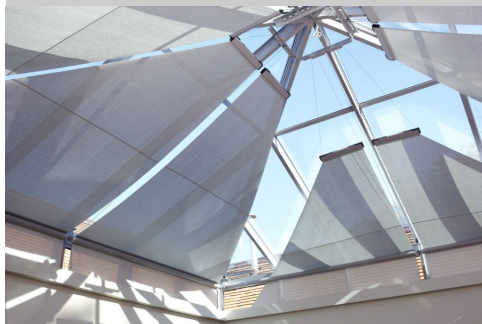
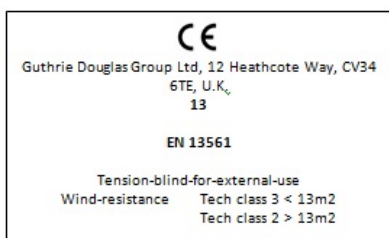


# Tess 101 Installation Manual



- ⓐ Please read these instructions in full prior to starting your installation.
- ⓑ Diese Anleitungen bitte vor Beginn der Montage beachten.
- ⓒ A lire attentivement avant le début du montage.



Assessed to ISO 9001  
Cert/Ref No. 1166

## Bedienungsanleitung

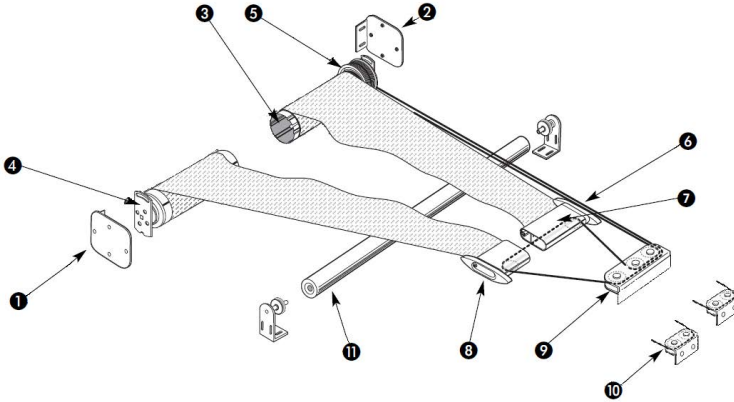
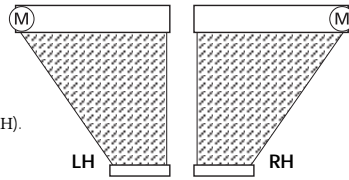
## Instructions de montage

**Guthrie Douglas**

Ⓒ The Tess 101 can be provided either **Right handed (RH)** or **Left handed (LH)**

Ⓓ Das Tess 101 ist als links (LH) oder rechts (RH) Ausführung lieferbar

Ⓔ Le système Tess 101 est livrable en version gauche (LH) ou droite (RH).



Ref.	Description	Qty	Ref.	Description	Qty
1+2	Roller brackets	2	8	Hem bar end caps	2
3	Roller	1	9	Triple return pulley	1
4	Motor drive assembly	1	10	Double return pulley alternative	2
5	Spring cassette	1	11	Relieving roller assembly kit*	1
6	Cable	1	-	Fitting kit	1
7	Hem bar assembly	1	-	Instruction kit	1

*\* available as option*

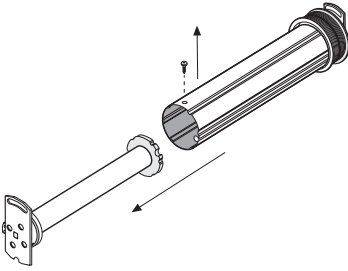
Ref.	Beschreibung	Ref.	Beschreibung
1+2	Halterungskonsole	8	Fallstabkappe
3	Tuchwelle	9	Dreifache Umlenkrolle
4	Motorcassette	10	Zweifache Umlenkrolle *
5	Federkassette	11	Zwischenstützrolle*
6	Seil	-	Montagekit
7	Fallstab	-	Montage-Anleitungen

*\*als Zusatzteil erhaltbar*

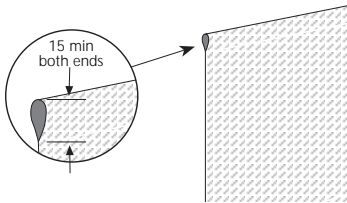
Ref.	Désignation	Ref.	Désignation
1+2	Consoles	8	Embout de barre de charge
3	Tube d'enroulement	9	Poulie de renvoi triple
4	Cassette moteur	10	Poulie de renvoi double (alternatif)
5	Cassette resort	11	Ensemble de rouleur fou*
6	Câble	-	Kit de montage
7	Barre de charge	-	Instructions de montage

*\*disponible en option*

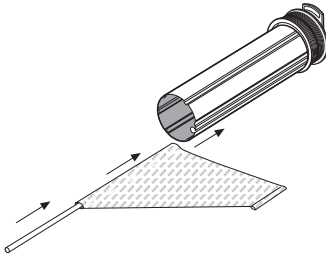
# System Preparation / Vorbereitung / Pré montage



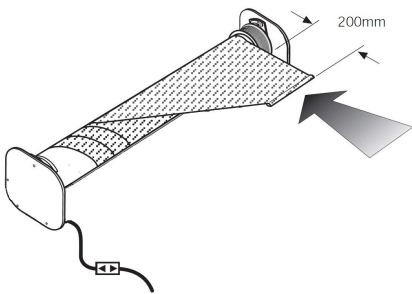
- Ⓒ Remove the spring or motor cassette from the tube.
- Ⓓ Motor oder Federkassette herausnehmen.
- Ⓕ Retirer la cassette moteur ou ressort du tube.



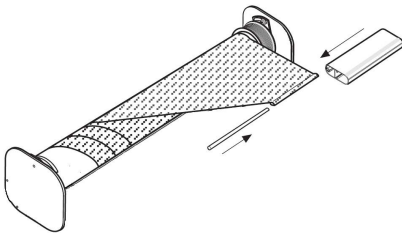
- Ⓒ The fabric should have a 15mm pocket both ends.
- Ⓓ Tuch mit 2 Nähten von 15 mm.
- Ⓕ La toile comporte 2 coutures de 15 mm.



- Ⓒ Insert the fabric into the groove of the barrel with 5 or 6mm rod.
- Ⓓ Tuch in die Nut schieben (5 oder 6 mm Keder).
- Ⓕ Insérer la toile dans la gorge du tube (jonc 5 ou 6 mm).

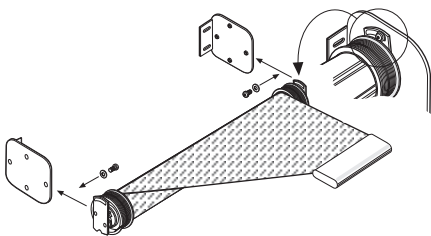


- ⓐ With a test switch wind the fabric onto the tube. Important – standard system – motor on the left as shown.
- ⓓ Mit Hilfe des Einstellschalters das Tuch auf die Welle einrollen.  
Achtung: Standardsystem, Motor auf der linken Seite, wie gezeigt.
- ⓕ Avec l'inter de réglage, enrouler la toile sur le tube.  
Attention: système standard, moteur coté gauche comme indiqué.

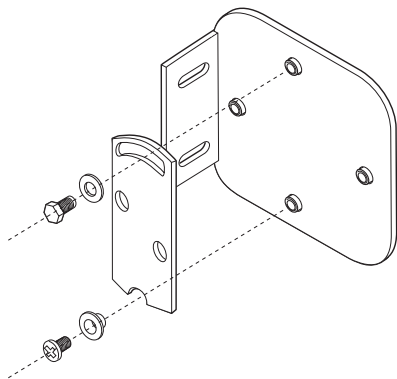


- ⓐ Insert the fabric into the groove of the hem bar with 5 or 6mm rod.
- ⓓ Fallstab auf das Tuch gleiten (5 oder 6 mm Keder).
- ⓕ Glisser la barre de charge sur la toile (jonc 5 ou 6 mm).

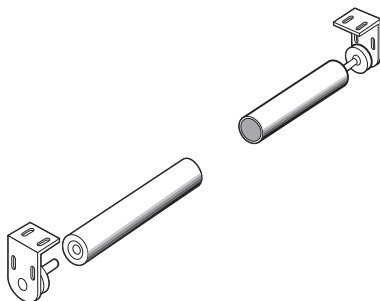




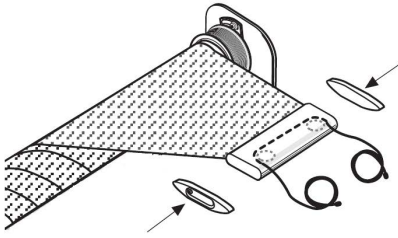
- Ⓒ Fit the tube between the mounting brackets.
- Ⓓ Welle befestigen.
- Ⓔ Fixer le tube d'enroulement.



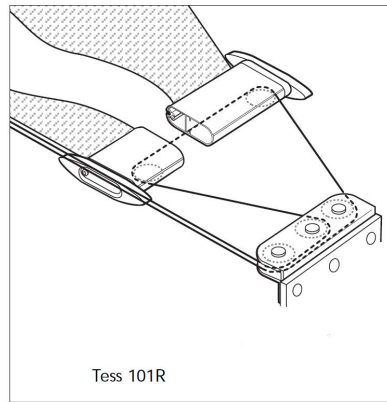
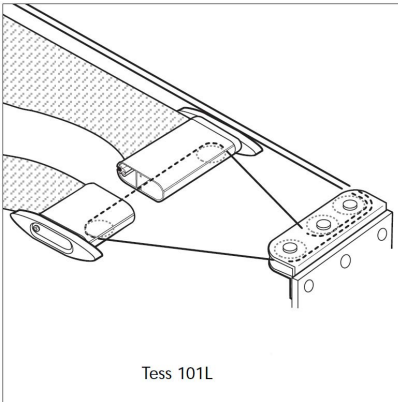
- Ⓒ Fit the tube between the mounting brackets.
- Ⓓ Welle befestigen.
- Ⓔ Fixer le tube d'enroulement.



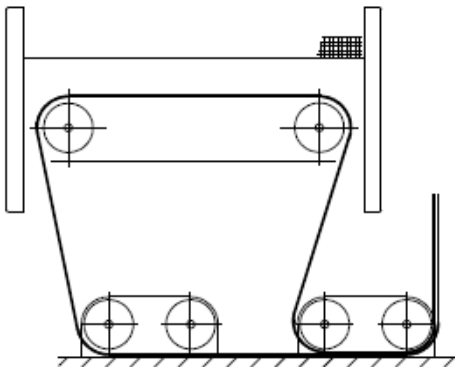
- Ⓒ Fit relieving roller (when supplied).
- Ⓓ Die Stützroller installieren (falls mitgeliefert).
- Ⓔ Monter le rouleau fou (si nécessaire).



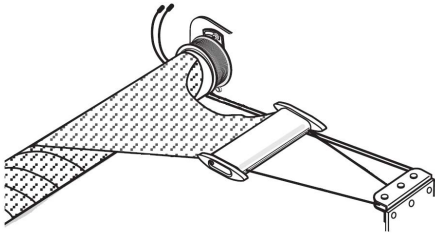
- ⓐ Pull the cable through the hem bar. Fit hem bar end caps.
- ⓑ Seil durch den Fallstab ziehen. Kapfen befestigen.
- ⓒ Passer le câble par la barre de charge. Fixer les embouts.



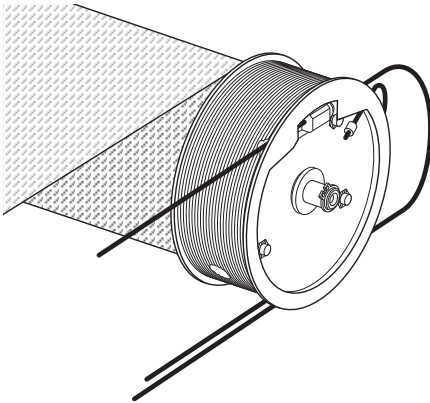
- ⓐ Pass tension cable through triple return pulley as shown.
- ⓑ Seil durch die dreifache Umlenkrolle wie gezeigt führen.
- ⓒ Passer le câble comme indiqué par la poulie de renvoi triple.



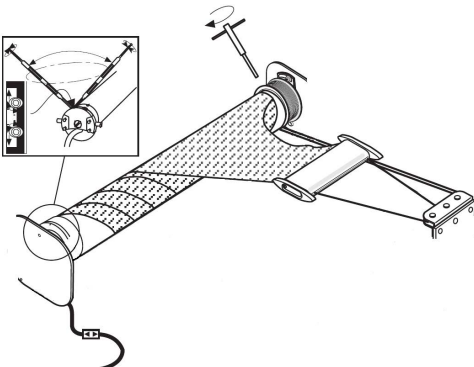
- ⓐ Pass tension cable through double return pulley as shown.
- ⓑ Seil durch die zweifache Umlenkrolle wie gezeigt führen.
- ⓒ Passer le câble comme indiqué par la poulies de renvoi double.



- GB Pass both ends of the tension cable under the cable spool and retain as shown.
- D Beide Seilenden unter Seiltrommel führen und in den Schlitz wie gezeigt einhaken.
- F Passer les 2 extrémités du câble sous le tambour et ancrer les embouts comme indiqué.

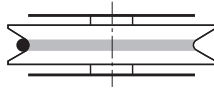


- GB
  1. Wind 2 turns on the drum (1 cable).
  2. Insert one end of the cable into the small hole in the drum and secure with the crimp (ferrule).
  3. Wind 2 turns of the second cable onto the drum.
  4. Insert the cable into the drum and through the locking device.
  5. Check the cable will not pull out.
  6. Cut off the excess cable.
- D
  1. Erstes Seilende 2 mal auf die Trommel rollen
  2. Seil durch das kleine Loch führen und die Kupferzwinge fassen.
  3. zweites Seilende 2 mal auf dia Trommel rollen.
  4. Seil in den Trommelschlitz einhaken.
  5. richtige Verankerung prüfen.
  6. restliches Seil abschneiden.
- F
  1. enrouler 2 tours de câble sur le tambour.
  2. insérer le bout du câble dans le petit trou et sertir la bague en cuivre.
  3. enrouler 2 tours de l'autre extrémité du câble sur le tambour.
  4. insérer le câble dans le dispositif d'ancrage du tamour.
  5. contrôler le bon ancrage du câble.
  6. couper le câble restant.

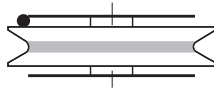


- GB Apply a light tension using the tool.
- D Mit dem Spannungswerkzeug das Seil leicht spannen.
- F Avec l'outil, tendre le câble légèrement.
- GB Set the limit positions (refer to motor manufacturers instructions enclosed).
- D Endschafter-Positionen einstellen (beiliegende Motorhersteller-Anleitungen bitte beachten).
- F Ajuster les fins de course (prière de consulter la notice du moteur ci-jointe).



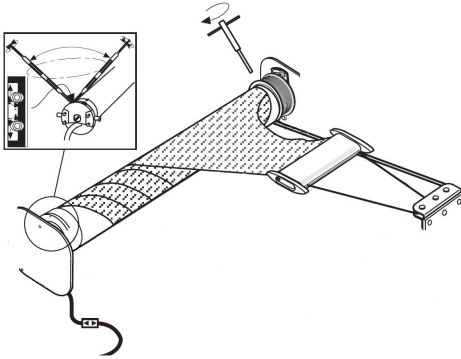


ⓐ Check before the final commissioning that the cable is correctly on pulley.



ⓑ Vor der Inbetriebnahme, die korrekte Stelle des Seils auf den Rollen prüfen.

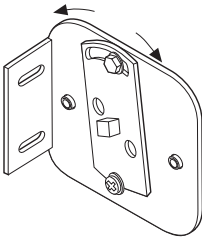
ⓒ Avant la mise en service, contrôler la bonne position du câble sur les poulies.



ⓐ Apply the final tension to the blind. 10 to 20 turns according to the system size.

ⓑ Die richtige Spannung geben: 10 bis 20 Umdrehungen je nach Systemgröße.

ⓒ Appliquer la tension finale: 10 à 20 tours selon la taille du système.



ⓐ Track the blind using the built in swivel plates.

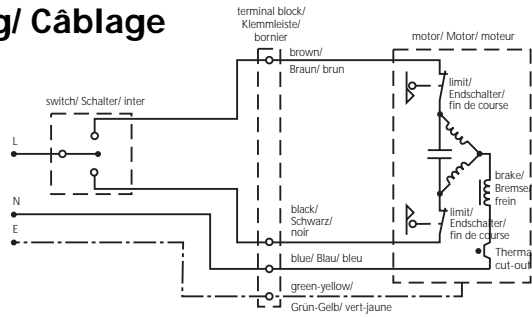
ⓑ Die Welle ist durch 2 Einstellschlitzte bewegbar.

ⓒ Possibilité de régler l'alignement de la toile grâce aux lumières des plaques latérales.

# Wiring/ Verkabelung/ Câblage

E/ E/ T	green-yellow/ Grün-Gelb/ vert-jaune	earth/ Erde/ terre
N/ N/ N	blue/ Blau/ bleu	neutral/ Neutral/ neutre
L/ P/ P	black/ Schwarz/ noir	live/ Phase/ phase
L/ P/ P	brown/ Braun/ brun	live/ Phase/ phase

supply required: 240V AC – 1,2 A  
 erforderliche Stromversorgung:  
 240 V Wechselstrom - 1,2 A.  
 alimentation: 240 V alternatif - 1,2 A



- Ⓞ Never wire 2 standard motors in parallel, use relays.
- Ⓞ Nie 2 Standardmotoren parallel schalten, Trennrelais benutzen.
- Ⓞ Ne jamais brancher 2 moteurs standard en parallèle, utiliser des relais.

## Maintenance

- Ⓞ The tension system contains no serviceable parts. Where required, replacement components should be sought from the supplier of the equipment.

A regular 6 monthly inspection of the blind system is recommended.

- Visual inspection – Check for fabric damage, foreign objects that would impede the operation of the blind, tension cable wear or damage and free running of all pulleys within tension system.
- Fixings – Ensure all fixings are tight and that the correct width of the guides is maintained over their length.
- Operate blind via test switch – Ensure correct fabric tracking and stopping position of fabric. Adjust as necessary.
- Electrics – Check all wiring for loose connectors or damaged cabling. Where fitted, check operation of any automatic devices such as wind over-ride.

The above is meant as an indication of the maintenance requirements of the Tess system.

For further details or queries, please refer to your original supplier.

- Ⓞ Diese Gegenzuganlage besitzt Originalteile die bei Wartung nur von dem Systemhersteller zu besorgen sind.

Trotz hochwertiger Komponenten, ist es empfohlen das System alle 6 Monate zu prüfen:

- Sichtkontrolle: Tuch, Seil, Rollen, Fremdoobjekte die das System stören können.
- Befestigung: Schrauben, Führungsschiene-Position, Diagonale,...
- Bewegung: Tuchlauf und Endstoppositionen prüfen.
- Elektroanschluss: Kabel und automatische Steuerungen prüfen.

Diese Angabe sind nur Richtlinien für eine normale Systemwartung. In allen Fällen sind Ihre eigenen Methoden zu beachten. Falls noch Fragen offen sind, bitte an der Hersteller wenden.

- Ⓞ Ce système de tension de toile comporte des pièces originales qui, lors d'entretien, sont à commander uniquement chez le constructeur.

Malgré l'utilisation de composants fiables, il est recommandé de vérifier le système tous les 6 mois :

- Contrôle visuel: toile, câble, poulies, objets étrangers pouvant perturber la bonne marche du système.
- Fixations: vis.
- Mouvement: enroulement de la toile et position des fins de course.
- Branchements: vérifier les câbles d'alimentation électrique ainsi que les bons branchements des automatismes.

Ces indications ne sont qu'indicatives. Dans tous les cas vos propres méthodes de contrôle sont à employer. Si malgré cela des questions subsistent, veuillez vous adresser au fournisseur du système.

---

## DECLARATION OF INCORPORATION

according to

73/23/EEC – Low Voltage Directive.

89/336/EEC – Electromagnetic compatibility.

BSEN61000-6-4: 2001 – Electromagnetic compatibility.

BSEN61000-6-2: 2005 – Electromagnetic compatibility.

EN60439-1: 1999 – Low voltage switch gear and control gear assemblies

We,

**Guthrie Douglas Group Ltd**  
**12 Heathcote Way, Heathcote Industrial Estate, Warwick**  
**CV34 6TE**

hereby declare that the following products conform with the above EC directives and are only intended for installation with : Solar Shading Systems

Model:

Part Numbers:

Tess

100, 101, 102, 120, 140, 200, 308, 312, 400, 401, 402, 420, 440, 512,  
600, 601, 602, 640, 660

Blind Mechanisms

Description:

The Systems must be installed as per Guthrie Douglas Instructions and relevant E.U. and Local regulations.

---

## Guthrie Douglas

### **Guthrie Douglas Group Ltd**

12 Heathcote Way, Heathcote Industrial Estate  
GB Warwick CV34 6TE

Telephone: +44 1926 310 850 Fax: +44 1926 832 914

E-mail: [solar@guthriedouglas.com](mailto:solar@guthriedouglas.com) Web Site: [www.gdsolarcontrol.com](http://www.gdsolarcontrol.com)

Tess 101 Installaiion  
Manual 06.14