



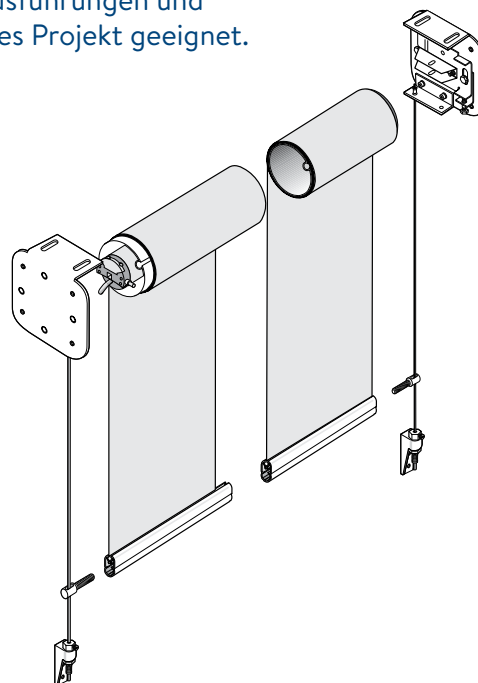
TESS312DATENBLATT

EXTRA GROSSES ROLLO OHNE GEGENZUGMECHANISMUS FÜR SENKRECHTE FASSADEN IM INNENBEREICH

Großes senkrechtes Rollo für Innenbereiche. Überzeugt durch Stärke und Stabilität.

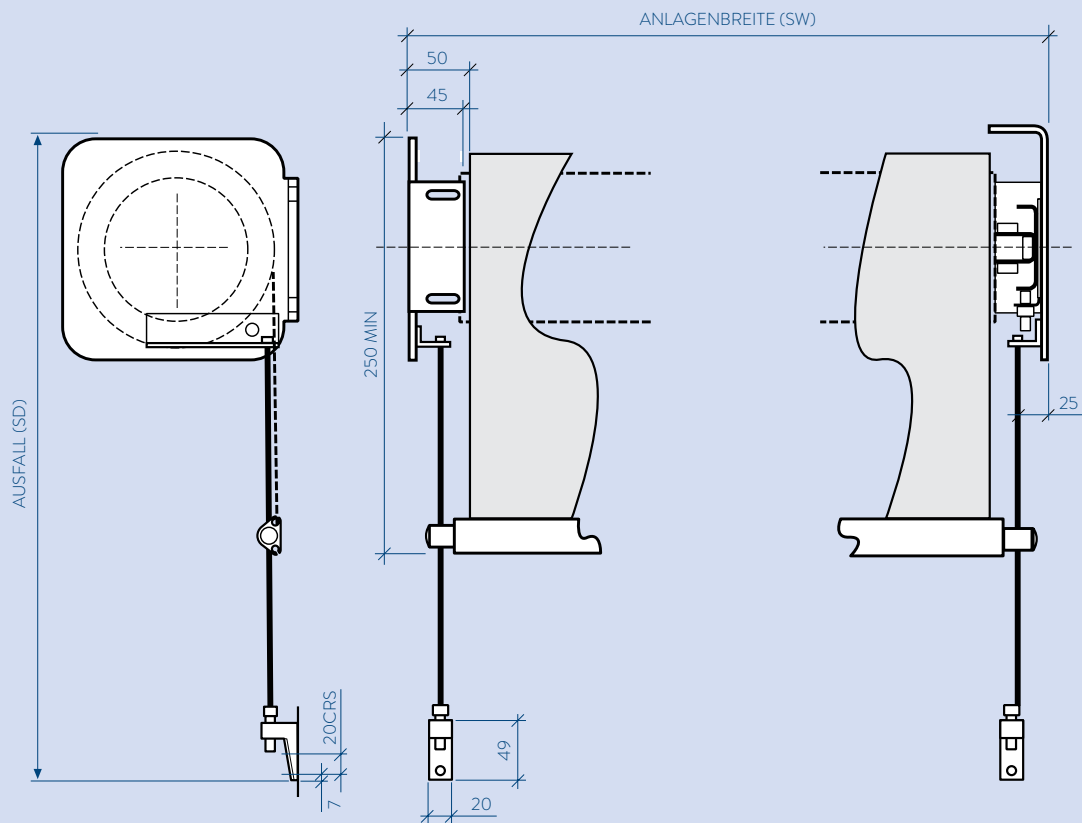
Große Glasfassaden erfordern technisch ausgereifte Konzepte. Die TESS 312 verwendet eine Tuchwelle mit 127 mm Durchmesser und einen leistungsstarken Motor – eine zuverlässige Lösung für übergroße Glasflächen, die sich die Schwerkraft zunutze macht. Das Tuch wird durch einen beschwerten Fallstab straff gehalten und mittels schlanker Führungsdrähte stabilisiert. Dank zahlloser Farbausführungen und einer breiten Stoffpalette für jedes Projekt geeignet.

- Einzelwellensystem
- Senkrechter Ausfall
- Motorisierter Antrieb
- Für sehr breite oder hohe Glasflächen
- Zuverlässig und robust

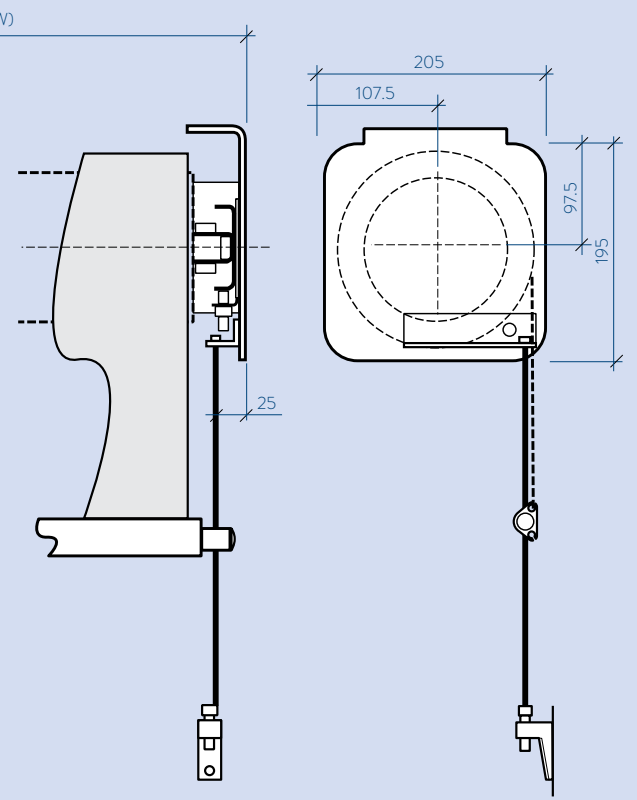


Guthrie Douglas

HINTERMONTAGE



OBERMONTAGE



ECKDATEN

Einsatzbereiche	Fassaden, Atrien
Form	Rechtecke
Laufrichtung	Senkrechter Ausfall
Fallstabführung	ø2,8 mm Stahldraht
Breite	970 mm - 5.000 mm
Ausfall	≤12.000 mm
Tuchfläche	≤72 m ²
Montageträger	Aluminium
Oberfläche	Pulverbeschichtung in RAL
Montageoptionen	Ober- und Hintermontage

TECHNISCHE INFOS

Tuchspannung	Entfällt
Gewicht ohne Tuch	~9 kg + 3 kg/m Breite
Zuglast	≤ 30 kg pro Montageträger
Betriebstemperatur	0 - 55 °C
Motorleistung	15 Nm, 17 U/min
Daten zur Elektrik	230 V, 50 Hz, 240 W, 1.1 A
	120 V, 60 Hz, 230 W, 2.0 A
Maximale Laufzeit	4 min
Fallstabgeschwindigkeit	~7 m/min
Bedienung	Funk, festverdrahtet

